

RASHI
(GRUPO BRONCES DE EL SALVADOR).

CATALOGO DE PRECAMARAS.



Residencial Los Eliseos y Blvd. Altamira #18-D, Autopista Sur, San Salvador, El Salvador.

Tel: 2273-0499/0488, 2273-8260/8261 y 7742-9302
broncesal@hotmail.com



LISTADO GENERAL

# PCS	CODIGO	DESCRIPCION	
		MARCA	MODELO
4	BR-001	DAIHATSU	DG
4	BR-002	DAIHATSU	DV-26
4	BR-003	ISUZU	C190 C223
4	BR-004	ISUZU	C240
4	BR-005	MITSUBISHI	4DR5
4	BR-006	MITSUBISHI	4D-30
4	BR-007	NISSAN	SD-22 SD-33
4	BR-008	NISSAN	SD-23 SD-25
4	BR-009	TOYOTA	2D NEW
4	BR-010	TOYOTA	B
4	BR-010-1	TOYOTA	3B
4 / 6	BR-011 No.2	TOYOTA	H
4	BR-011 2H	TOYOTA	2H
4	BR-012 40A	TOYOTA	L
4	BR-012 40G	TOYOTA	L
4	BR-012 2LA	TOYOTA	2L
4	BR-012 2LB	TOYOTA	2L
4	BR-012 2LC	TOYOTA	3L
4	BR-012 5L	TOYOTA	5L
4 / 6	BR-012 3L	TOYOTA	3L / 1HZ
4	BR-013	TOYOTA	L
4	BR-014	VW GOLF	1500
4	BR-015	MAZDA	XB

LISTADO GENERAL

# PCS	CODIGO	DESCRIPCION	
		MARCA	MODELO
4	BR-016	TOYOTA	L
4	BR-017	TOYOTA	2L
4	BR-018	NISSAN	UD
4	BR-019	ISUZU	4BA1 (NPR)
4	BR-019 N°2	ISUZU	4BD-2 (NPR)
4	BR-020	TOYOTA	2 J
4	BR-021	PEUGEOT	BOXER
4	BR-022	LAND ROVER	2 1/4 LTR
4	BR-023	PEUGEOT	305
4	BR-024	NISSAN	TD24
4	BR-025	MAZDA	VA
4	BR-026	MAZDA	S2
4	BR-027	TOYOTA	L
4	BR-028	TOYOTA	2D OLD
4	BR-029	NISSAN	ED-30
4	BR-030	NISSAN	TD-25/27
4	BR-031 C-T	MITSUBISHI	4D-55/56
4	BR-031 S-T	MITSUBISHI	4D-55/56
4	BR-032	TOYOTA	1C / 2C
4	BR-032 N°2	TOYOTA	1C / 2C
4	BR-033	GMC	6.2
4	BR-034	MAZDA	T3000
4	BR-035	DAIHATSU	DL

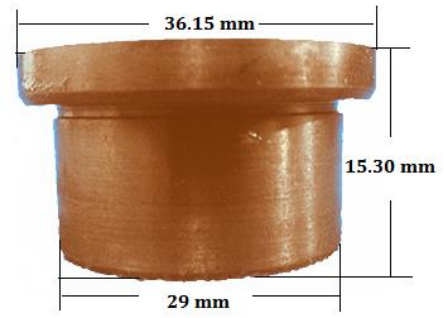
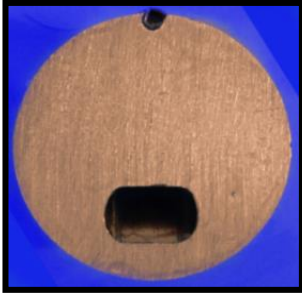
LISTADO GENERAL

# PCS	CODIGO	DESCRIPCION	
		MARCA	MODELO
4	BR-036	RENAULT	2.5
4	BR-037	LAND ROVER	SANTANA
4	BR-038	MAZDA	RF
4	BR-039	MITSUBISHI	4M40 (SAQUE)
4	BR-039 N°2	MITSUBISHI	4D56 (PIN)
4	BR-040	PEUGEOT	405
4	BR-041	NISSAN	TD 47
4 / 6	BR-042	NISSAN	TD 42
4 / 8	BR-043	INTER	7.3
4	BR-044	KIA	VESTA
4 / 8	BR-045	INTER	6.9
4	BR-046	TOYOTA	1 KZ
4	BR-046 N°2	TOYOTA	1 KZ
4	BR-047	RENAULT	405
4	BR-049	NISSAN	QD32
4	BR-050	RENAULT	KANHOO
4	BR-051	MAZDA	R2
4	BR-052	HYUNDAI	H100/D4BB
4	BR-053	KUBOTA	N/A
4	BR-054	MAZDA	W9/W9L 2900
4	BR-056 C-T	MITSUBISHI	INTERCOOLER 4D56
4	BR-058	PEUGEOT	PARTNER
4	BR-060	NISSAN	RD-28

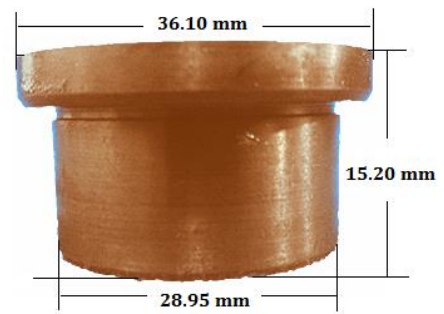
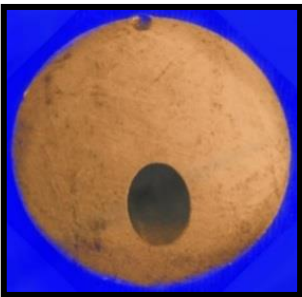
LISTADO GENERAL

# PCS	CODIGO	DESCRIPCION	
		MARCA	MODELO
4	BR-061	KIA	J2
4	BR-073	MAZDA	S2 (NUEVO MODELO)
4	BR-074	PEUGEOT	BOXER N°2
4	BR-075	KIA MAZDA	PREGIO 2000
4	BR-076	MAZDA	WL AÑO 85
4	BR-077	MAZDA	WL AÑO 90
4	BR-078	KIA MAZDA	2000/AÑO 95
4	BR-079	MAZDA	WL AÑO 95 (SAQUE/PIN)
4	BR-080	ISUZU	4JA1 / 4JB1
4	BR-082	KIA	JTK 3600
4	BR-082 N°2	KIA	JTK 3600

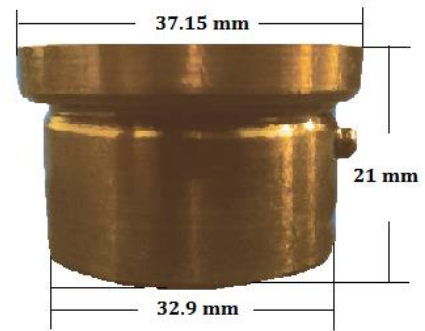
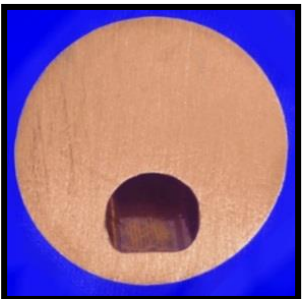
❖ BR - 001 (DAIHATSU DG)



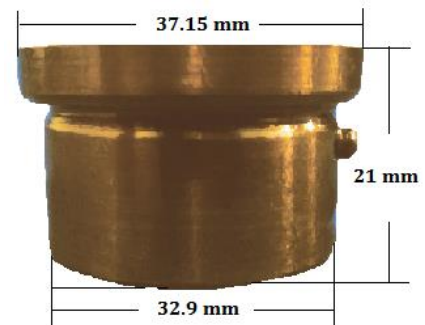
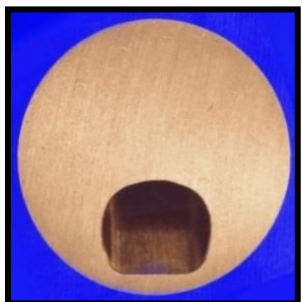
❖ BR - 002 (DAIHATSU DV26)



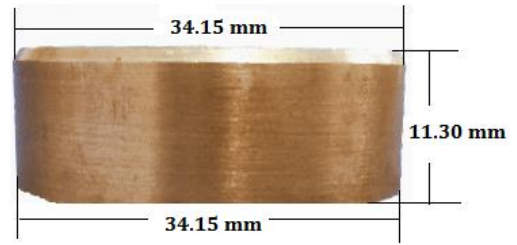
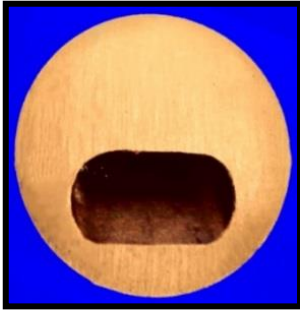
❖ BR - 003 (ISUZU C190 / C223)



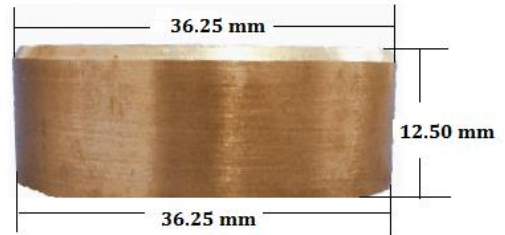
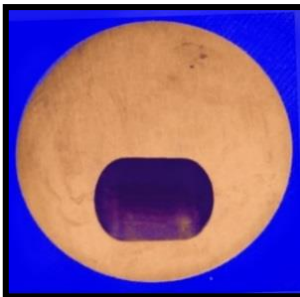
❖ BR - 004 (ISUZU C240)



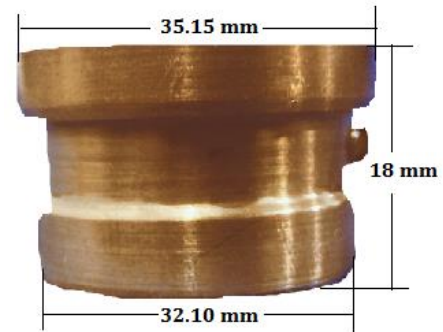
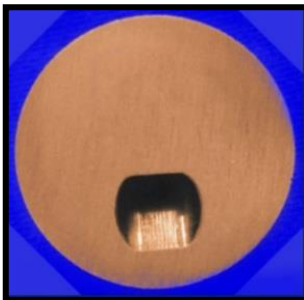
❖ BR - 005 (MITSUBISHI 4DR5)



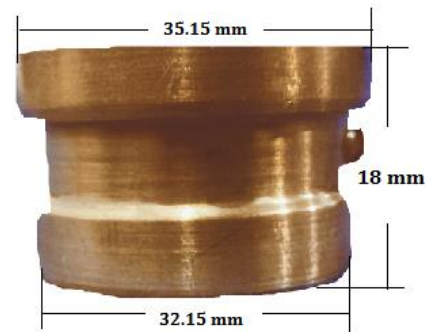
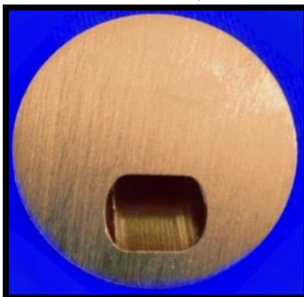
❖ BR - 006 (MITSUBISHI 4D30)



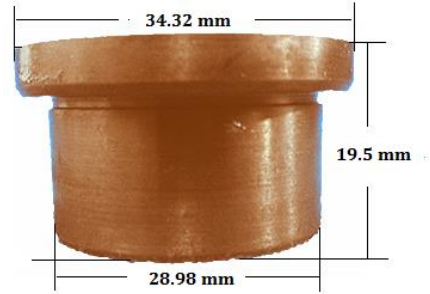
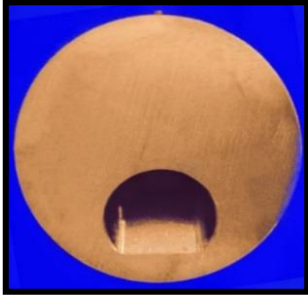
❖ BR - 007 (NISSAN SD22/SD23)



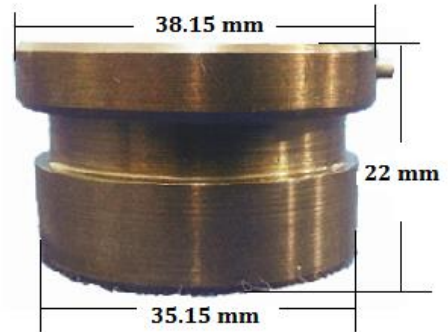
❖ BR - 008 (NISSAN SD22/SD25)



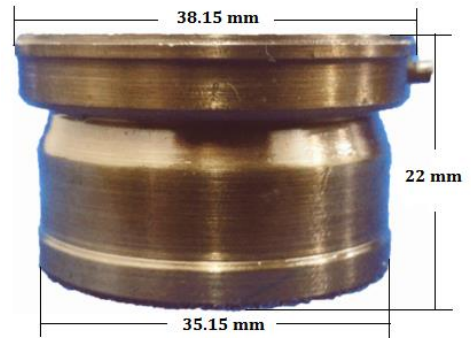
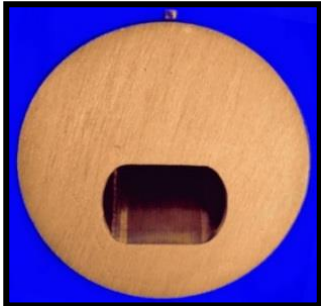
❖ BR - 009 (TOYOTA 2D NEW)



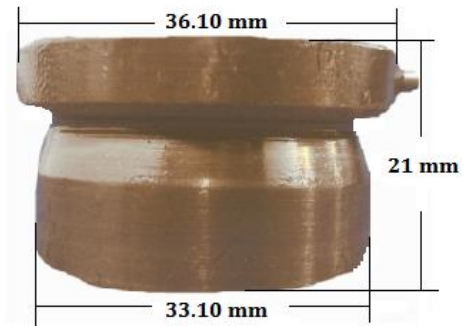
❖ BR - 010 (TOYOTA B)



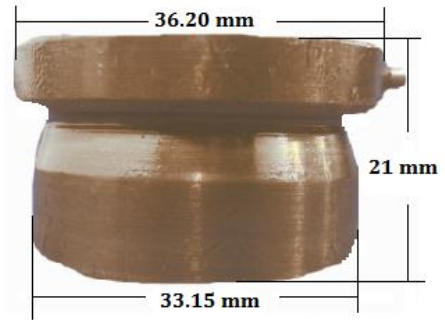
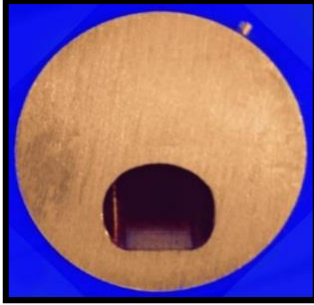
❖ BR - 010-1 (TOYOTA 3B)



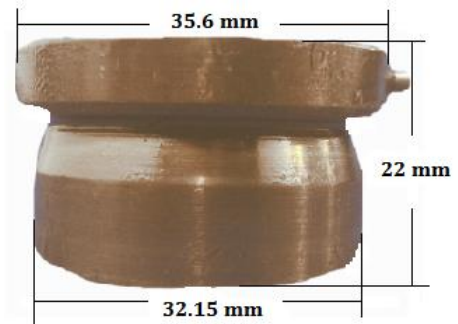
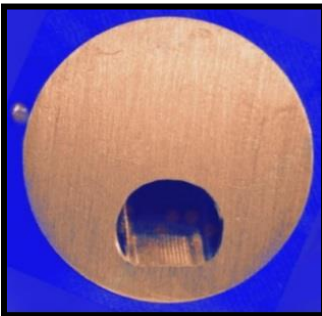
❖ BR - 011 N°2 (TOYOTA H)



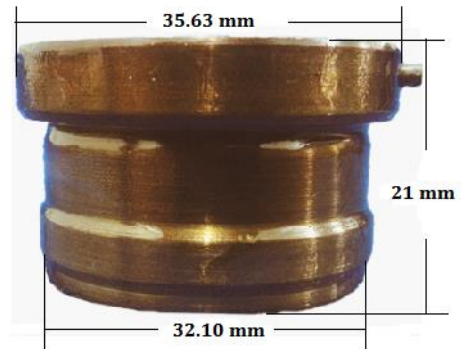
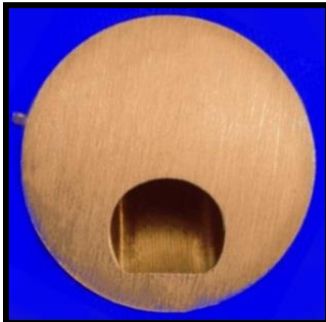
❖ BR - Ø11 2H (TOYOTA 2H)



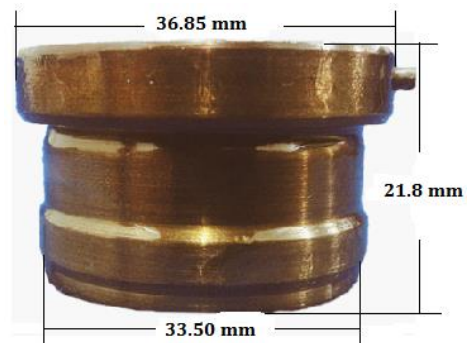
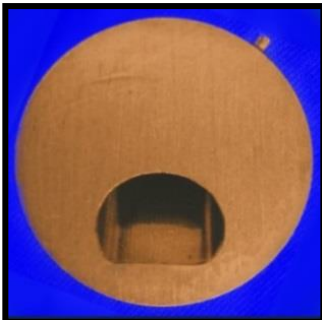
❖ BR - Ø12 2LA (TOYOTA 2L)



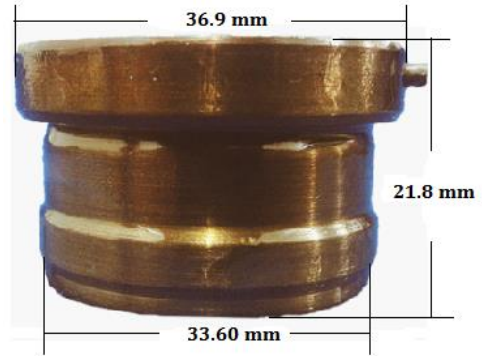
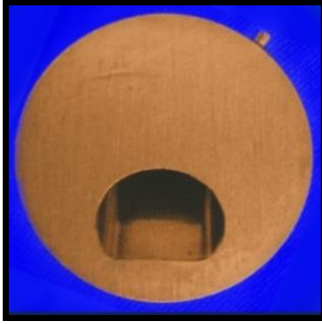
❖ BR - Ø12 2LB (TOYOTA 2L)



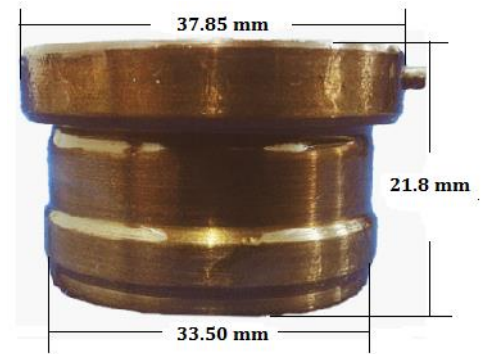
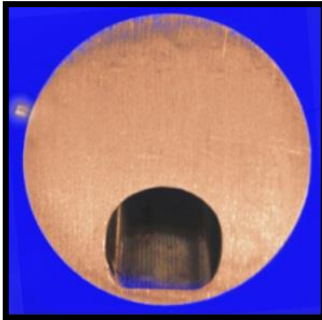
❖ BR - Ø12 2LC (TOYOTA 3L)



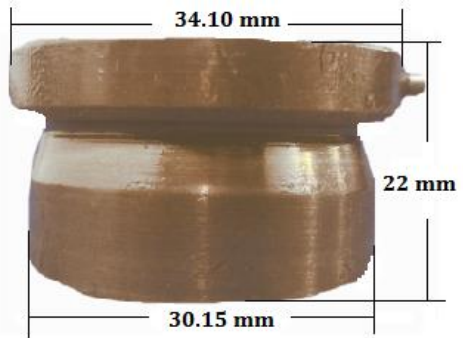
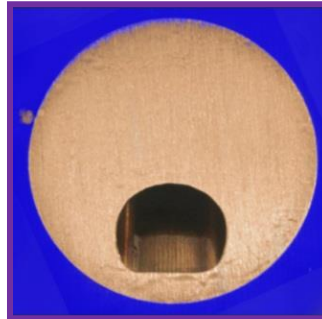
❖ BR - 012 5L (TOYOTA 5L)



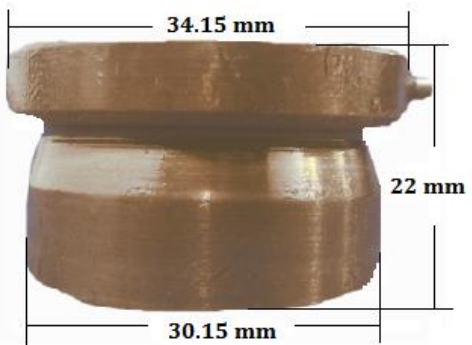
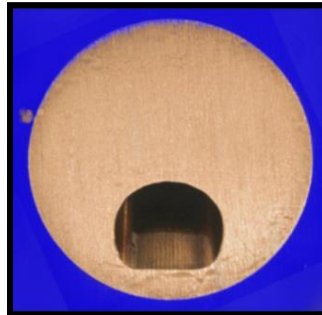
❖ BR - 012 3L (TOYOTA 3L/1HZ)



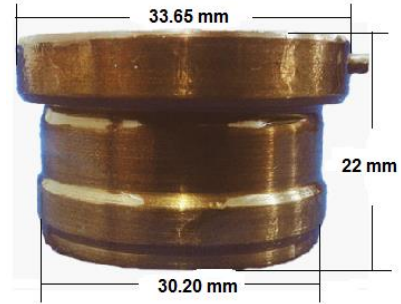
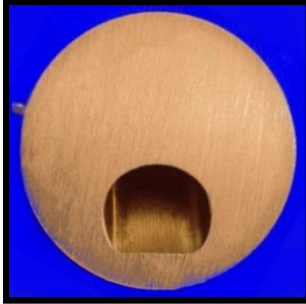
❖ BR - 012 40^a (TOYOTA L)



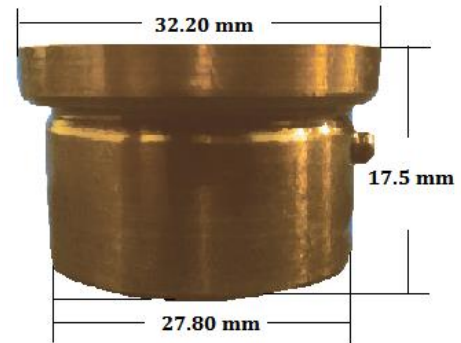
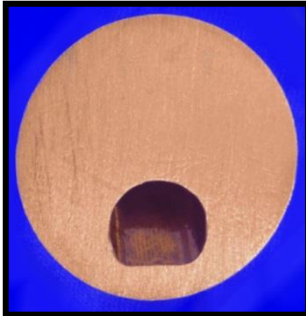
❖ BR - 012 40G (TOYOTA L)



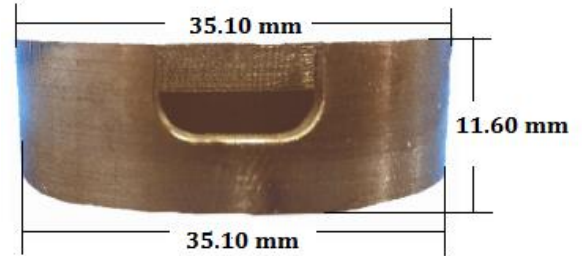
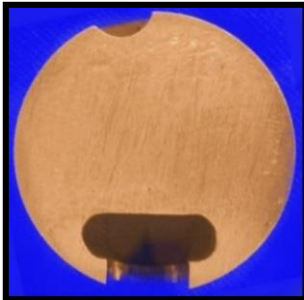
❖ BR - 013 (TOYOTA L)



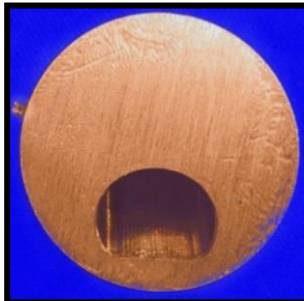
❖ BR - 014 (VW GOLF 1500)



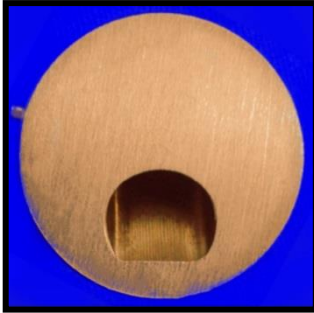
❖ BR - 015 (MAZDA XB)



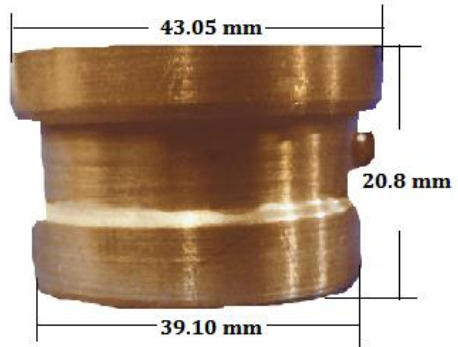
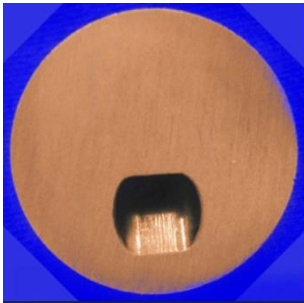
❖ BR - 016 (TOYOTA L)



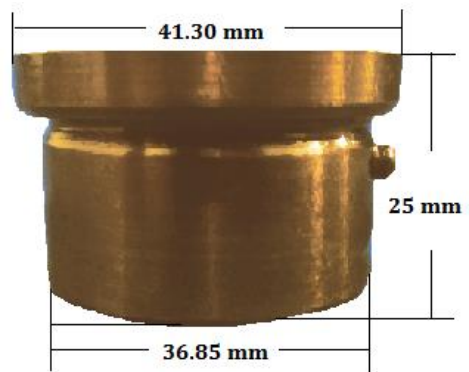
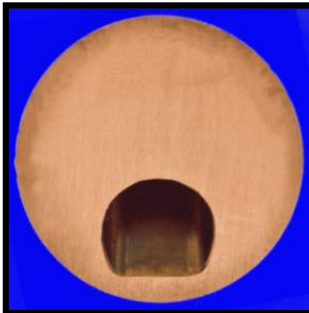
❖ BR - 017 (TOYOTA 2L)



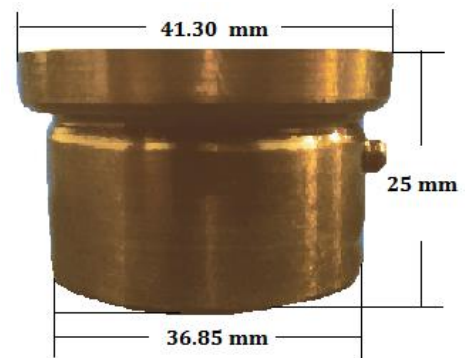
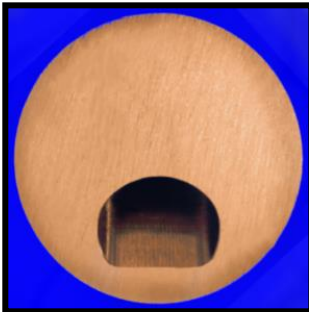
❖ BR - 018 (NISSAN UD)



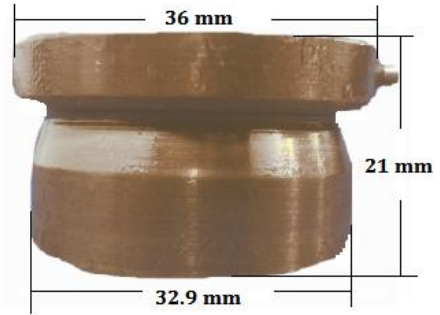
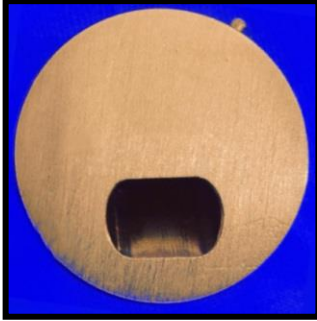
❖ BR - 019 (ISUZU 4BA1) NPR



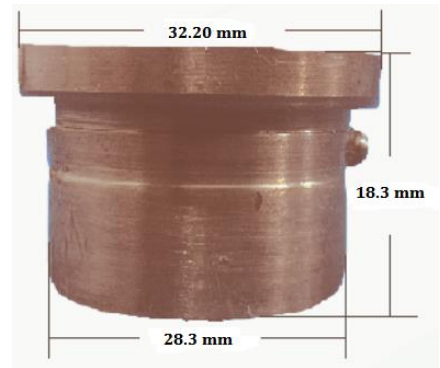
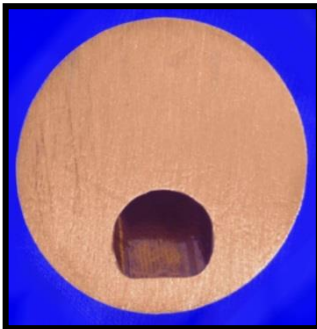
❖ BR - 019 N°2 (ISUZU 4BD2) NPR



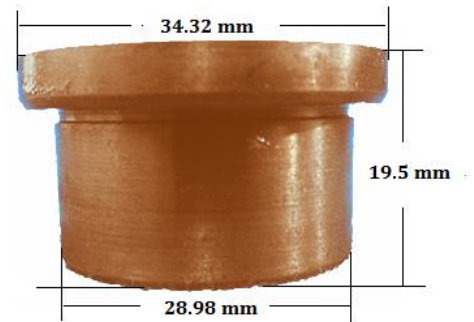
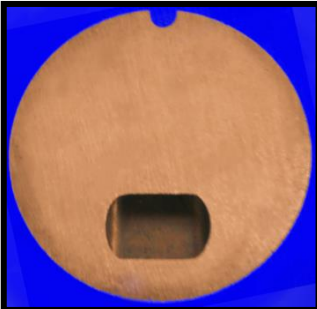
❖ BR - 020 (TOYOTA 2J)



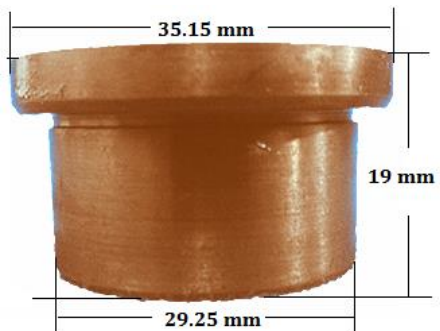
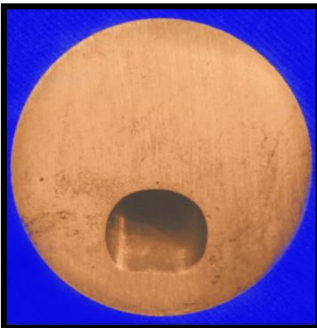
❖ BR - 021 (PEUGEOT BOXER)



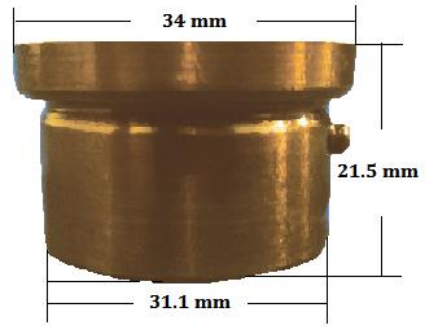
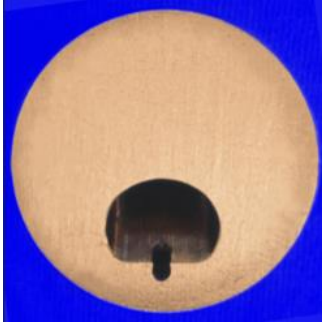
❖ BR - 022 (LAND ROVER 2 1/4 LTR)



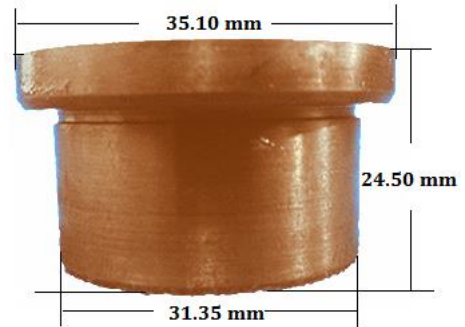
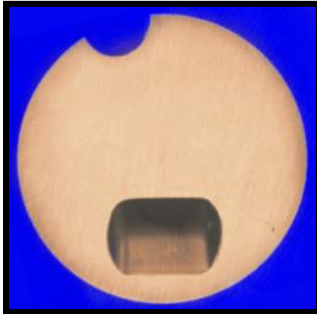
❖ BR - 023 (PEUGEOT 305)



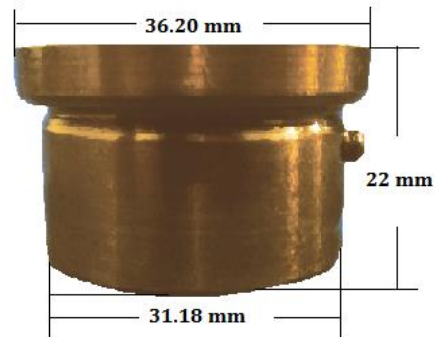
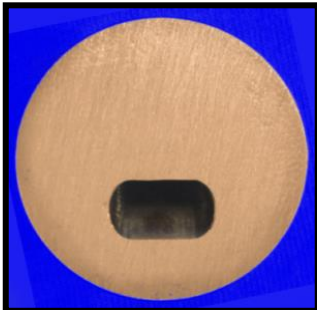
❖ BR - 024 (NISSAN TD24)



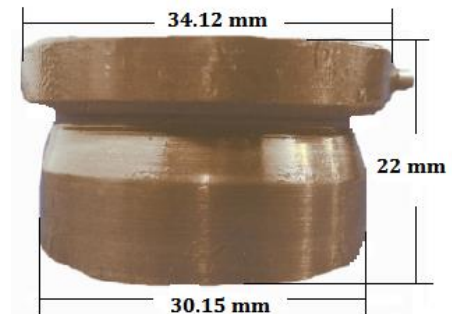
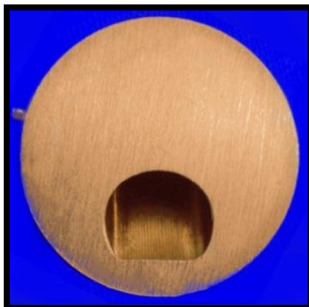
❖ BR - 025 (MAZDA VA)



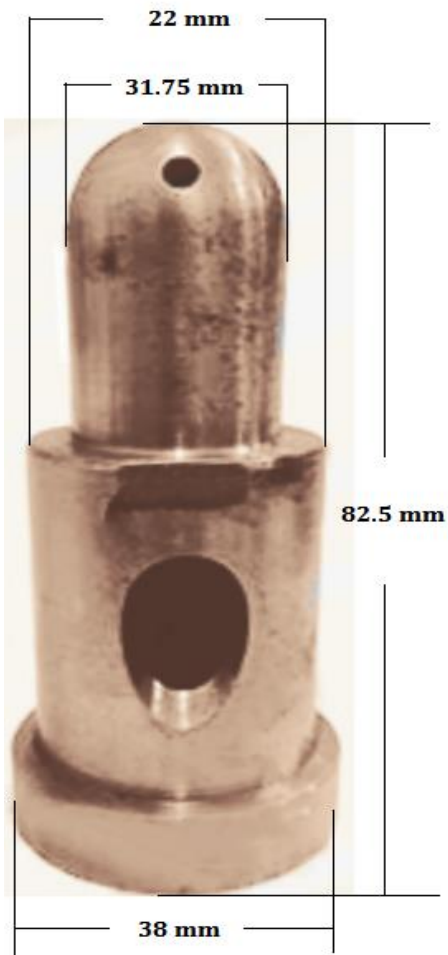
❖ BR - 026 (MAZDA S2)



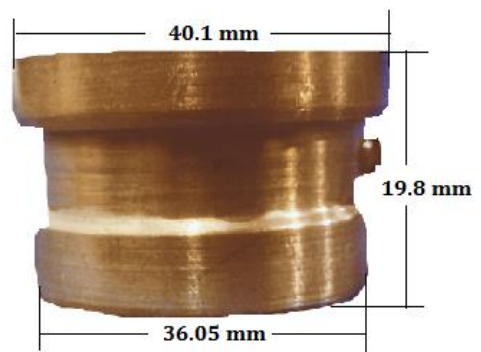
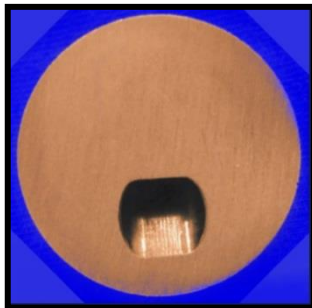
❖ BR - 027 (TOYOTA L)



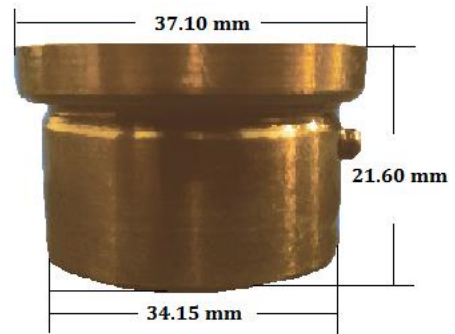
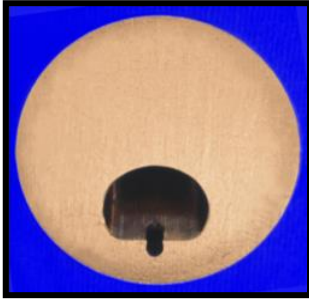
❖ BR - 028 (TOYOTA 2D OLD)



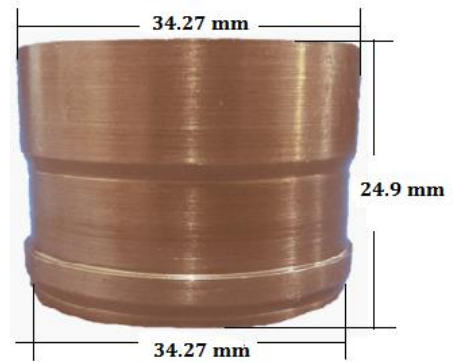
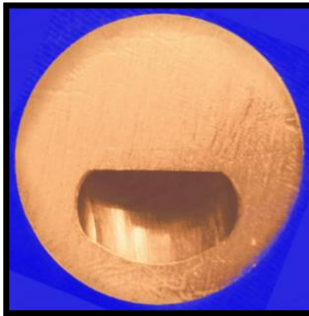
❖ BR - 029 (NISSAN ED 30)



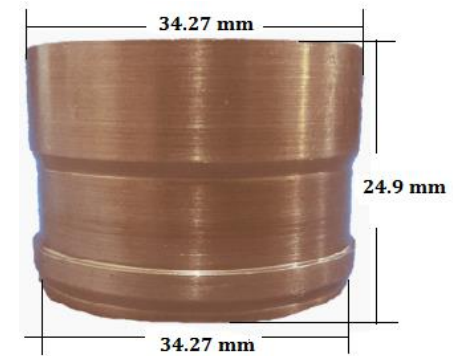
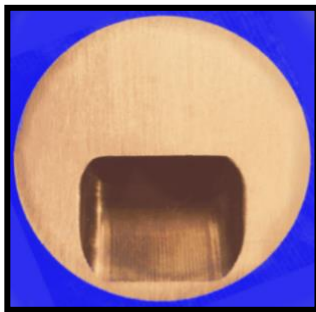
❖ BR - 030 (NISSAN TD 25/27)



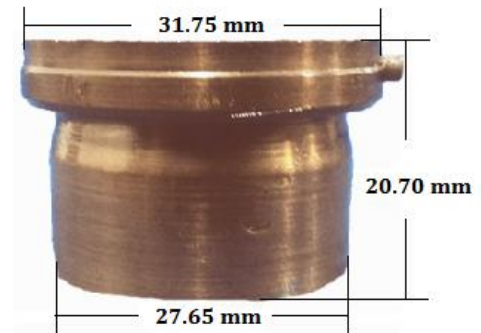
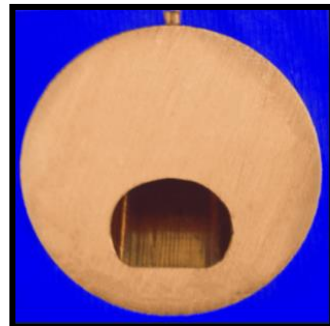
❖ BR - 031 C-T (MITSUBISHI 4D55/56)



❖ BR - 031 S-T (MITSUBISHI 4D55/56)



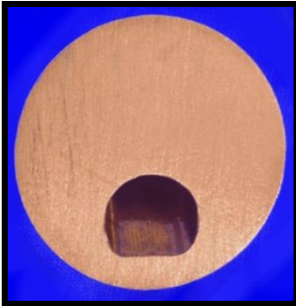
❖ BR - 032 (TOYOTA 1C/2C)



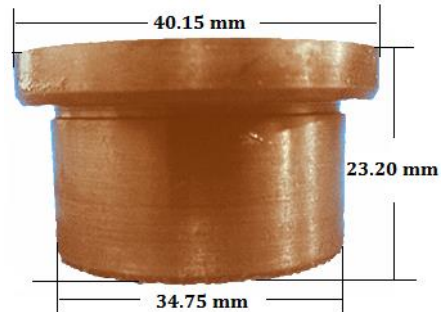
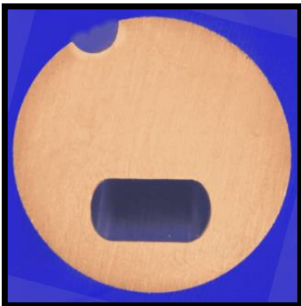
❖ BR - 032 N°2 (TOYOTA 1C/2C)



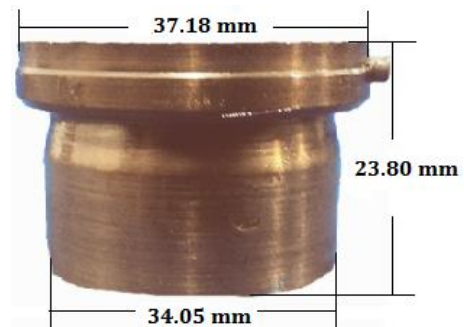
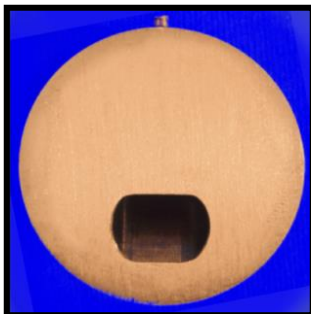
❖ BR - 033 (GMC 6.2)



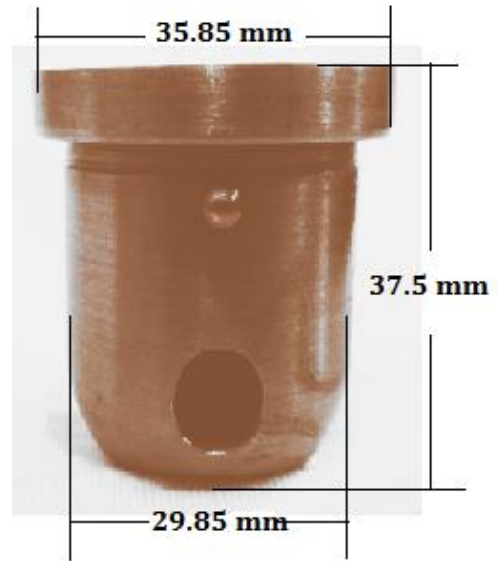
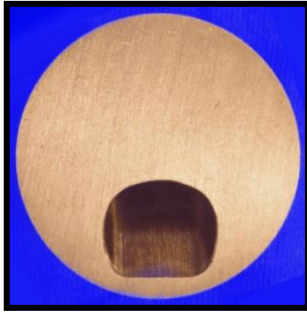
❖ BR - 034 (MAZDA T3000)



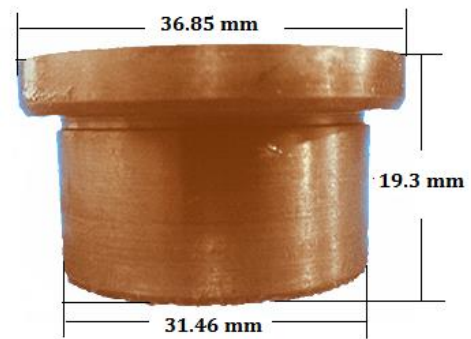
❖ BR - 035 (DAIHATSU DL)



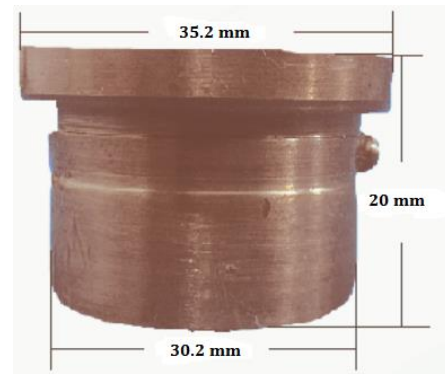
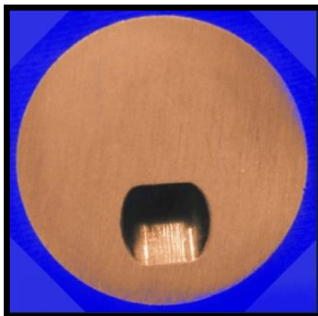
❖ BR - 036 (RENAULT 2.5)



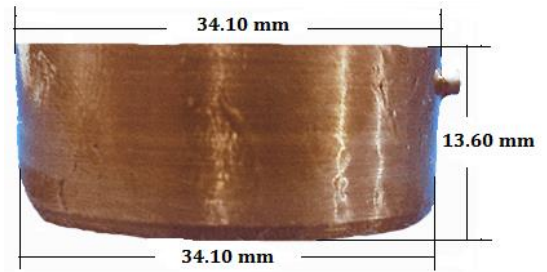
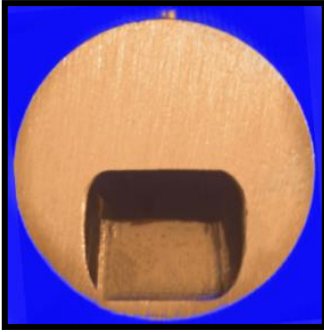
❖ BR - 037 (LAND ROVER SANTANA)



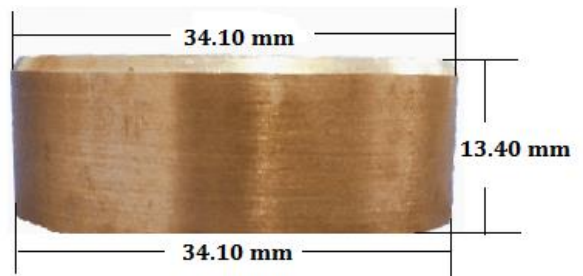
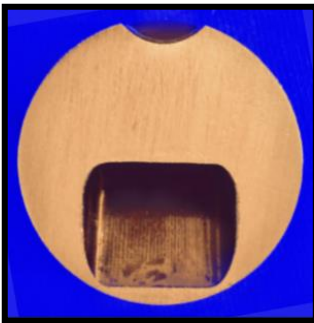
❖ BR - 038 (MAZDA RF)



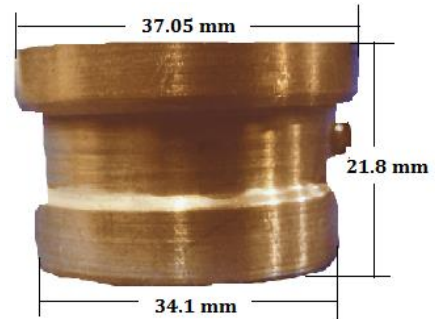
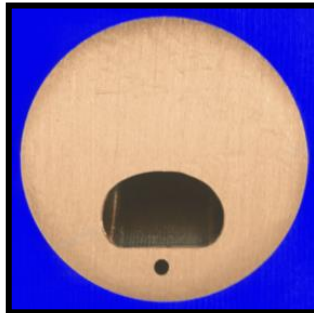
❖ BR - 039 (MITSUBISHI 4M40)



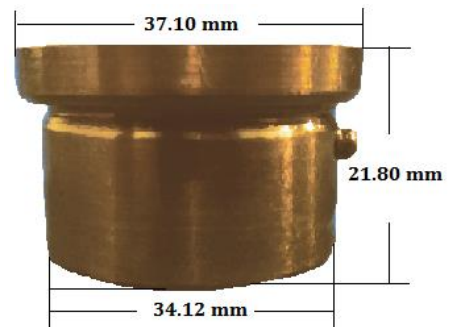
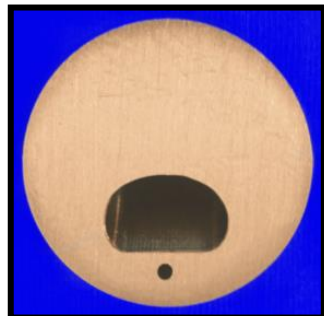
❖ BR - 039 N°2 (MITSUBISHI 4D56)



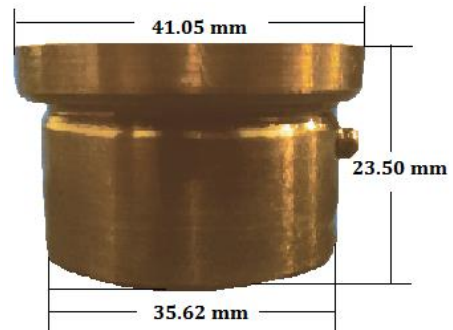
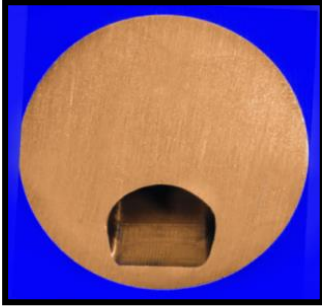
❖ BR - 041 (NISSAN TD 47)



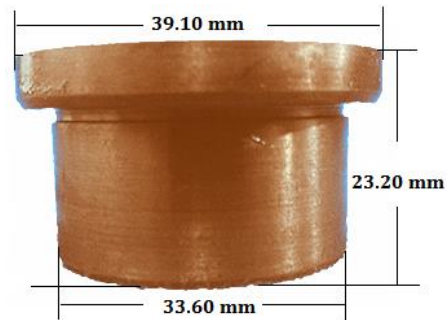
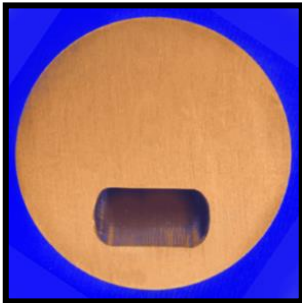
❖ BR - 042 (NISSAN TD42)



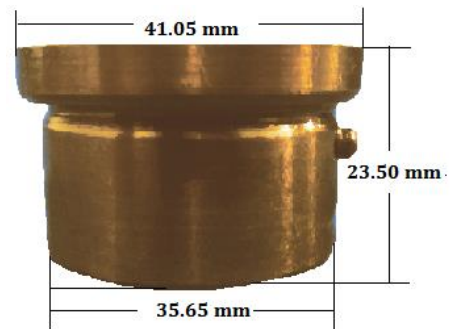
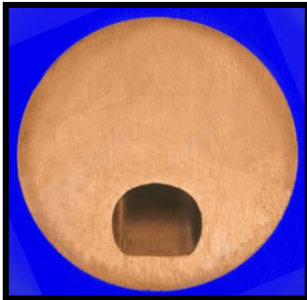
❖ BR - 043 (INTER 7.3)



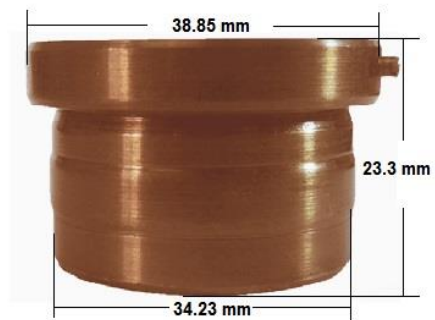
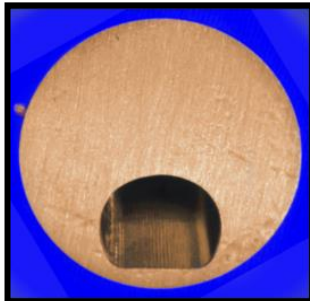
❖ BR - 044 (KIA VESTA)



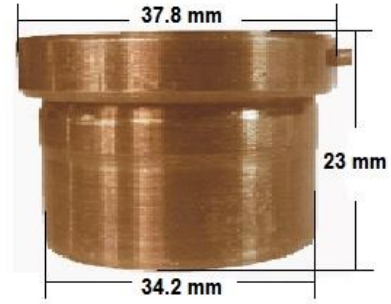
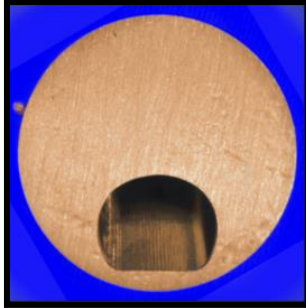
❖ BR - 045 (INTER 6.9)



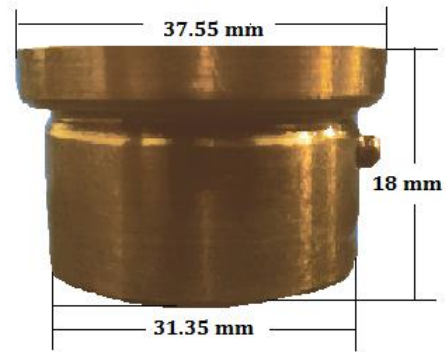
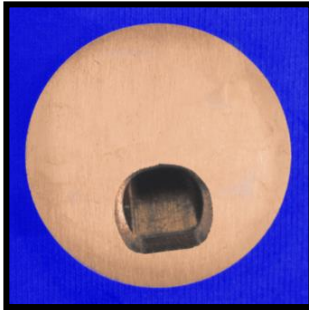
❖ BR - 046 (TOYOTA 1KZ)



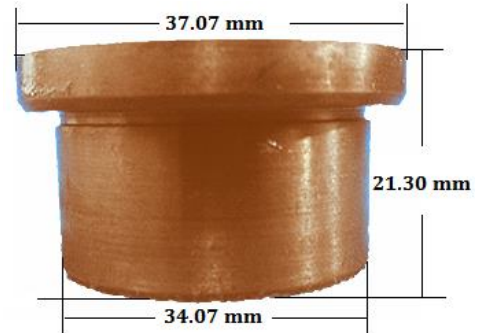
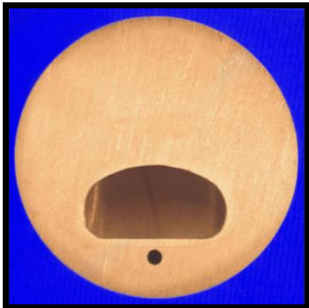
❖ BR - 046 N°2 (TOYOTA 1KZ)



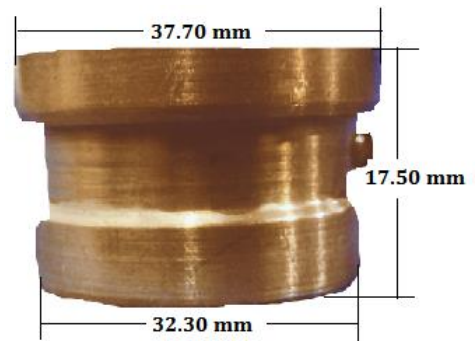
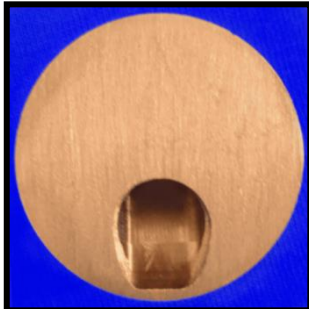
❖ BR - 047 (RENAULT 405)



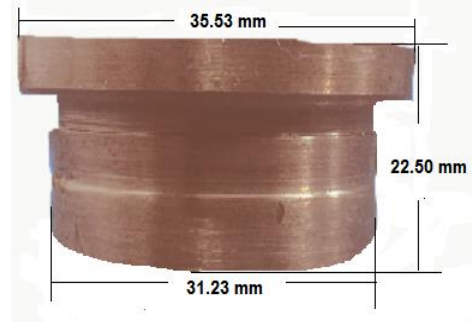
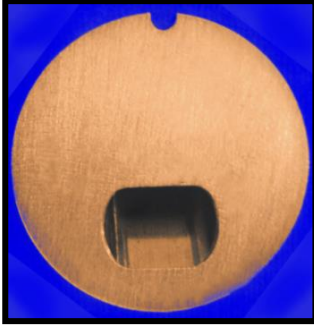
❖ BR - 049 (NISSAN QR32)



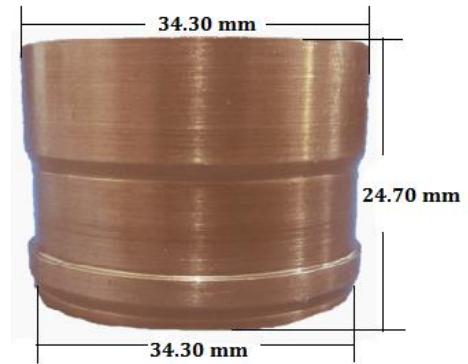
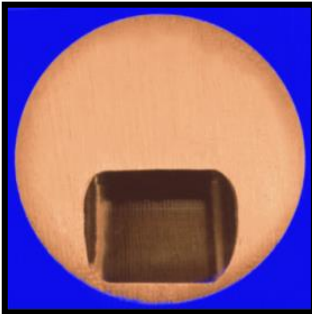
❖ BR - 050 (RENAULT KANHOO)



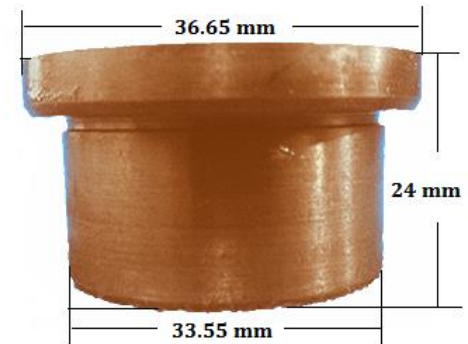
❖ BR - 051 (MAZDA R2)



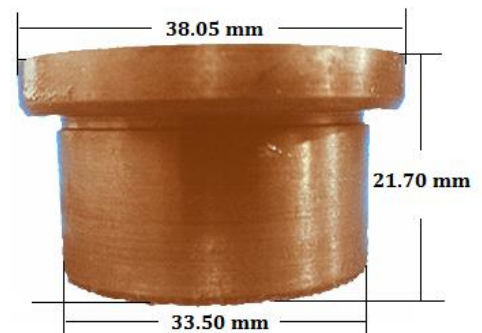
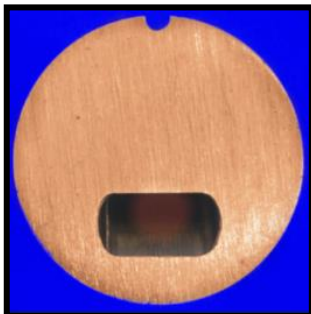
❖ BR - 052 (HYUNDAI H100/D4BB)



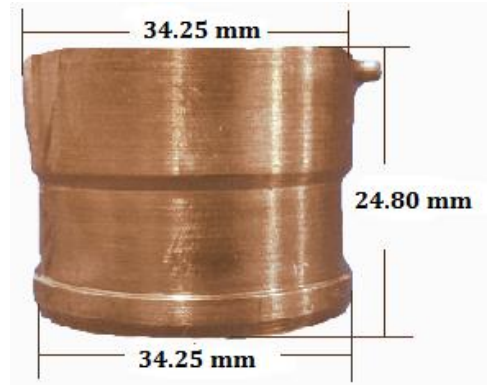
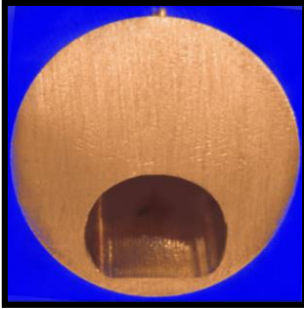
❖ BR - 053 (KUBOTA)



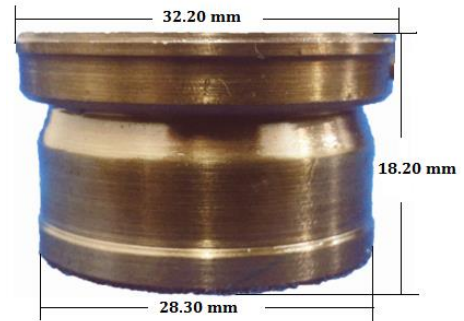
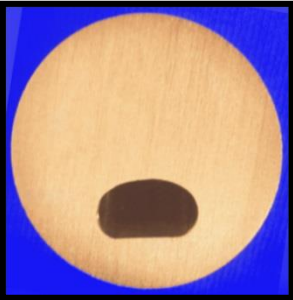
❖ BR - 054 (MAZDA W9/W9L 2900)



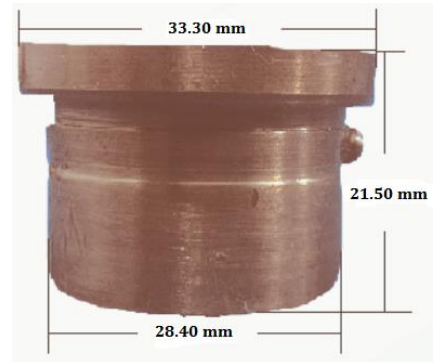
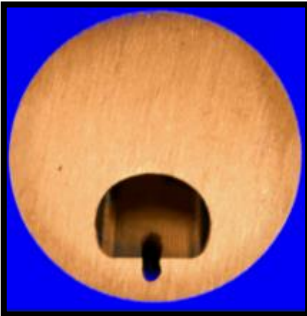
❖ BR - 056 C-T (MITSUBISHI INTER 4D56)



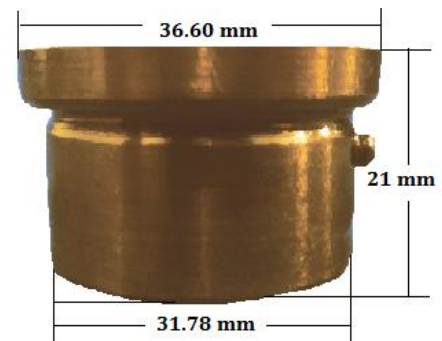
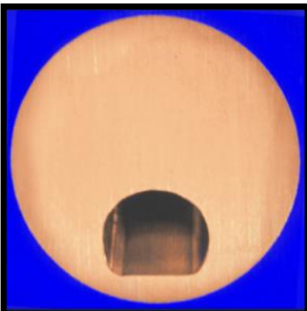
❖ BR - 058 (PEUGEOT PARTNER)



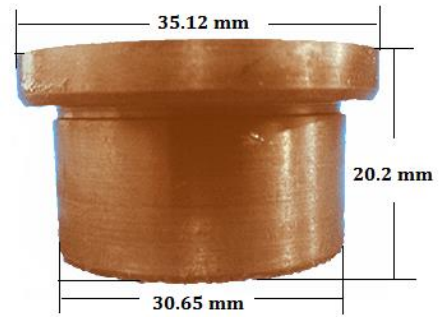
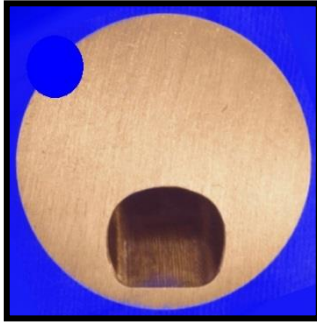
❖ BR - 060 (NISSAN RD28)



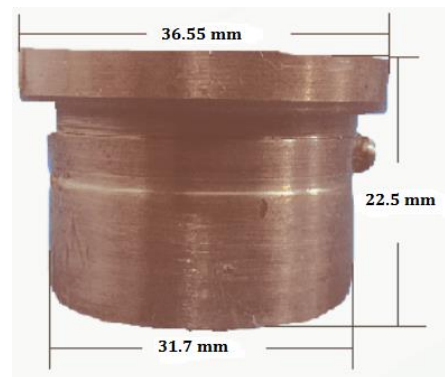
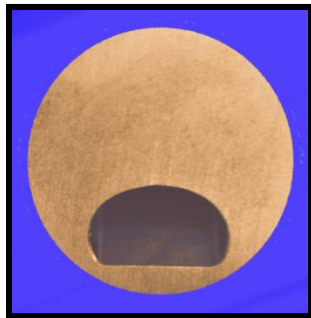
❖ BR - 061 (KIA J2)



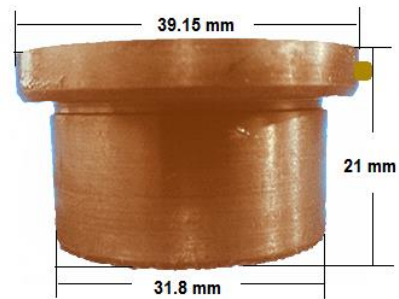
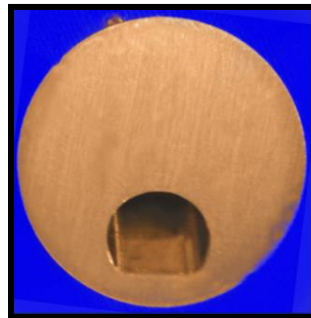
❖ BR - 073 (MAZDA S2)



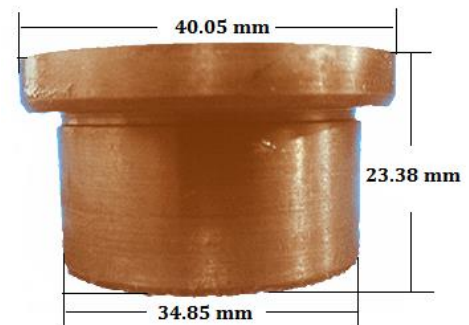
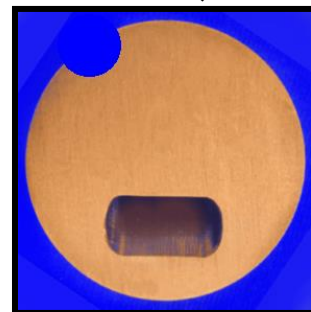
❖ BR - 074 (PEUGEOT BOXER N°2)



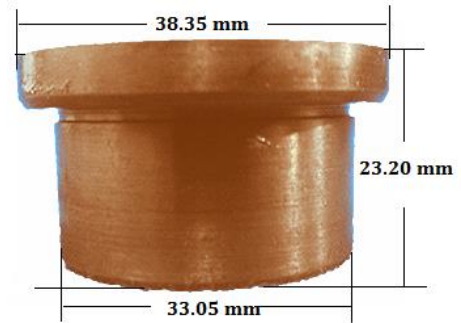
❖ BR - 075 (KIA MAZDA PREGIO 2000)



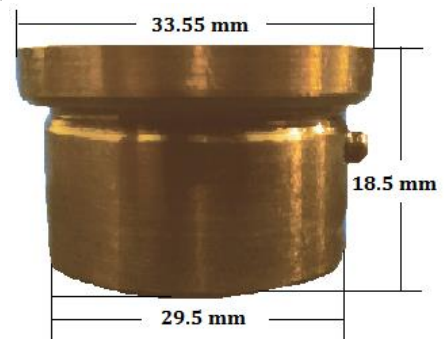
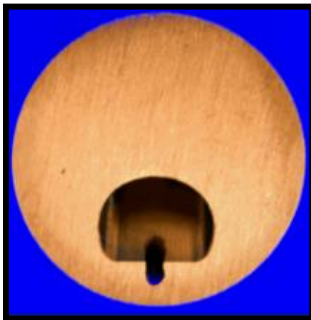
❖ BR - 076 (MAZDA WL AÑO 85)



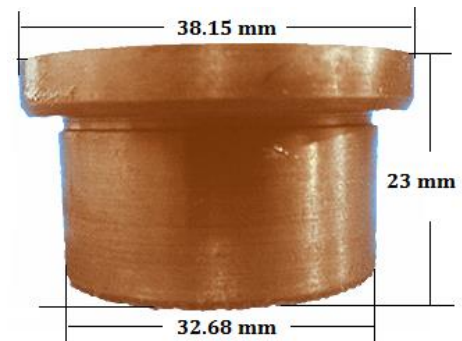
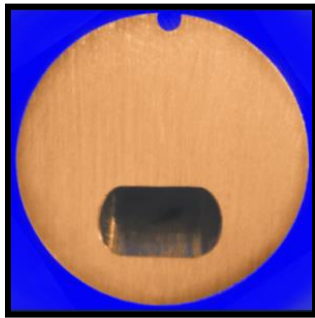
❖ BR - 077 (MAZDA WL AÑO 90)



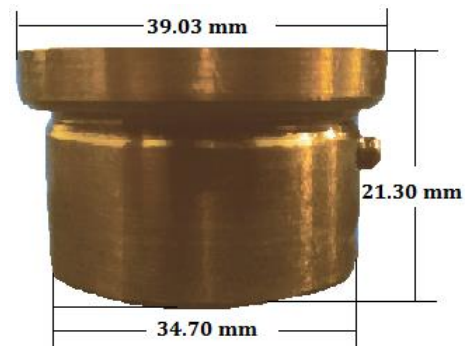
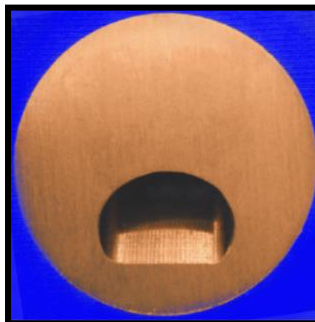
❖ BR - 078 (KIA MAZDA 2000 / AÑO 95)



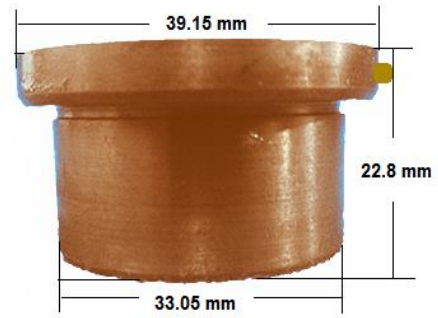
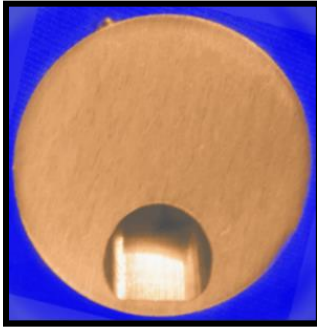
❖ BR - 079 (MAZDA WL AÑO 95)



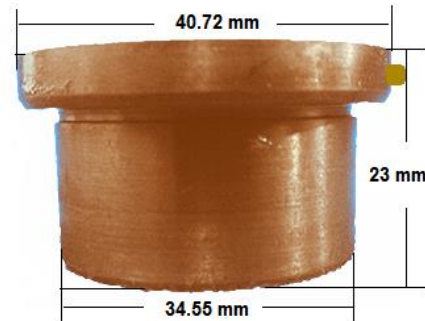
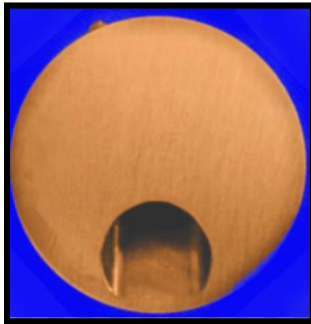
❖ BR - 080 (ISUZU 4JA1-4JB1)



❖ BR - 082 (KIA JTK 3600)



❖ BR - 082 N°2



Res. Los Elíseos y Blvd. Altamira #18-D, Autopista Sur, San Salvador, El Salvador.

Tel: 2273-0499/0488 y 7742-9302 
broncesal@hotmail.com